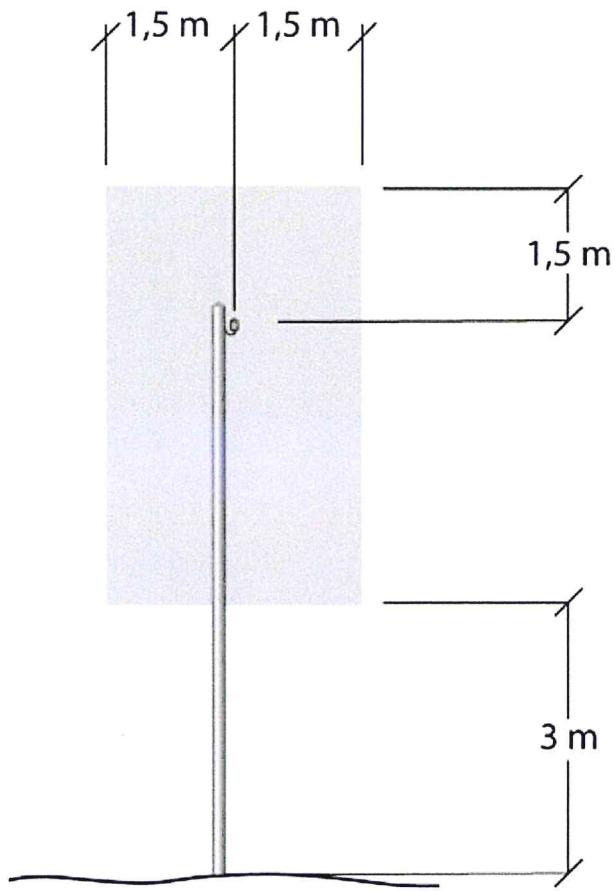


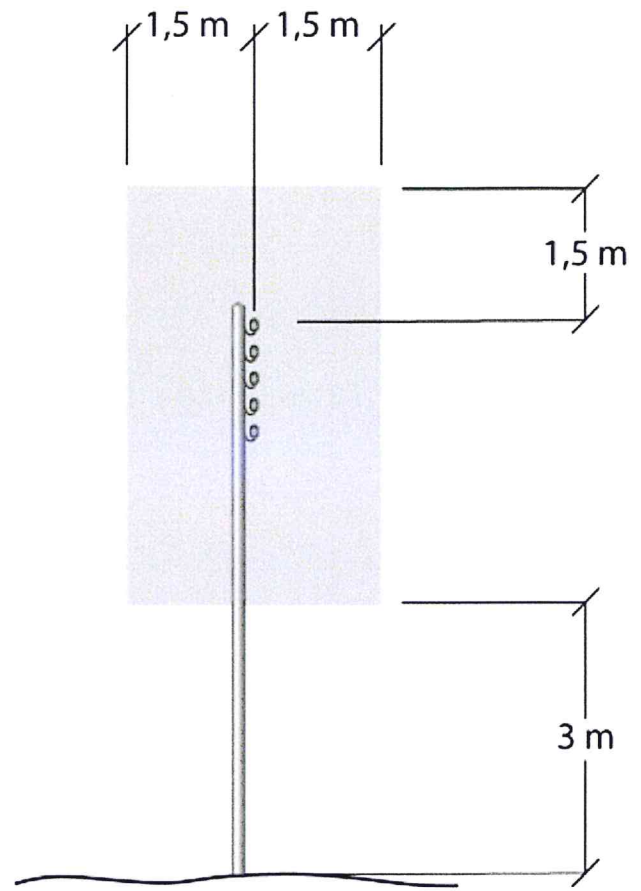
Ilanngussaq 1



Figur 1
Lavspændingsluftkabler

Titartagaq 1

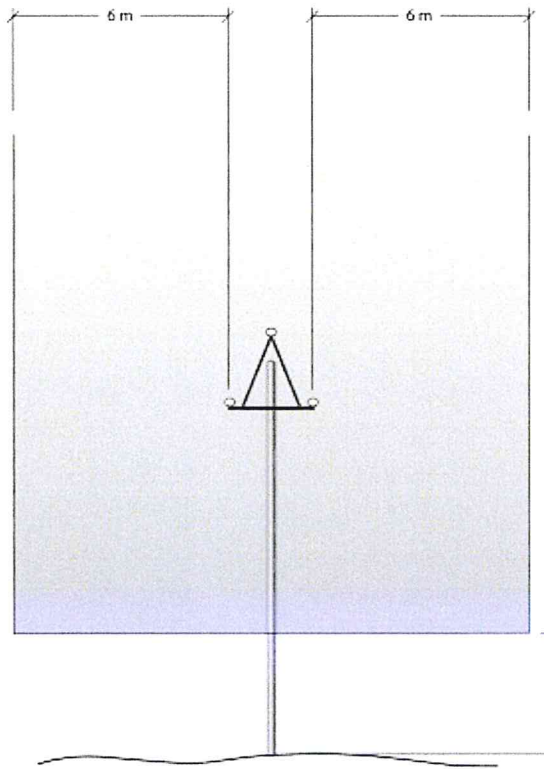
Kabelit silaannakkoortut sakkukitsumik sarfallit
sakkukitsumik sarfallit



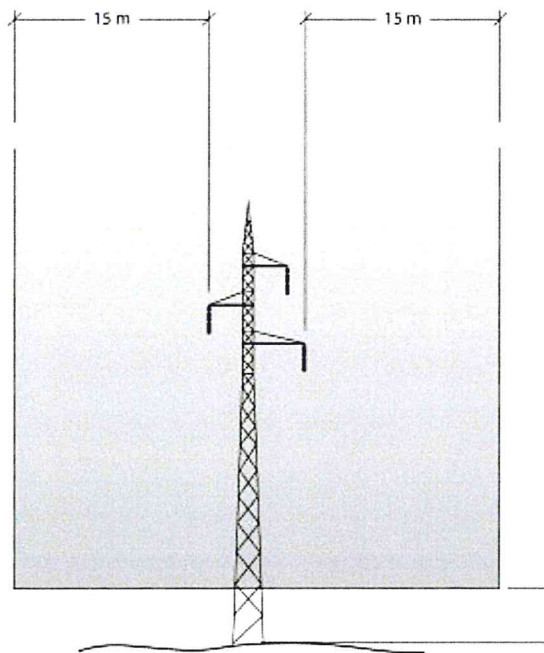
Figur 2
Lavspændingsluftledninger

Titartagaq 2

Ledningit silaannakkoortut

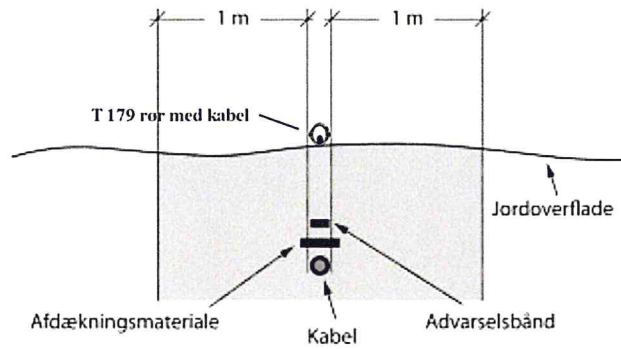


Figur 3
Højspændingsluftledninger
10-40 kV



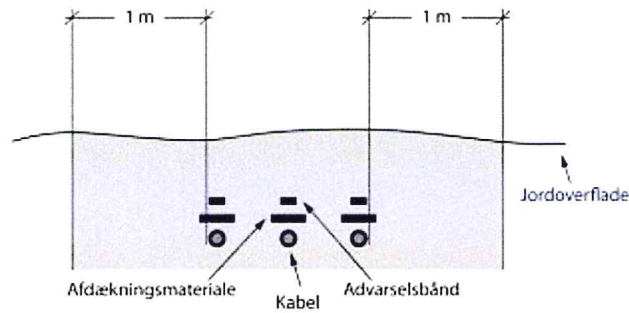
Figur 4
Højspændingsluftledninger
40-400 kV

Titartagaq 3 aamma 4, ledningit sakkortuumik sarfallit 10-40-400 kV



Figur 5

Kabler i og på jord /fjeld



Figur 6

Parallelførte kabler i jord

Ruujori T 179 kabelilertalik
Atortussiaq matusissutigineqartoq

Nunap qaava
Bånd i mianersoqqussutitalik

Kabeli
Titartagaq 5

Kabelit nunap iluanniittut nunamiittut/qaarsumiittut

Atortussiaq matusissutigineqartoq

Nunap qaava
Bånd i mianersoqqussutitalik

Kabeli

Titartagaq 6

Kabelit sanileriit nunap iluaniittut